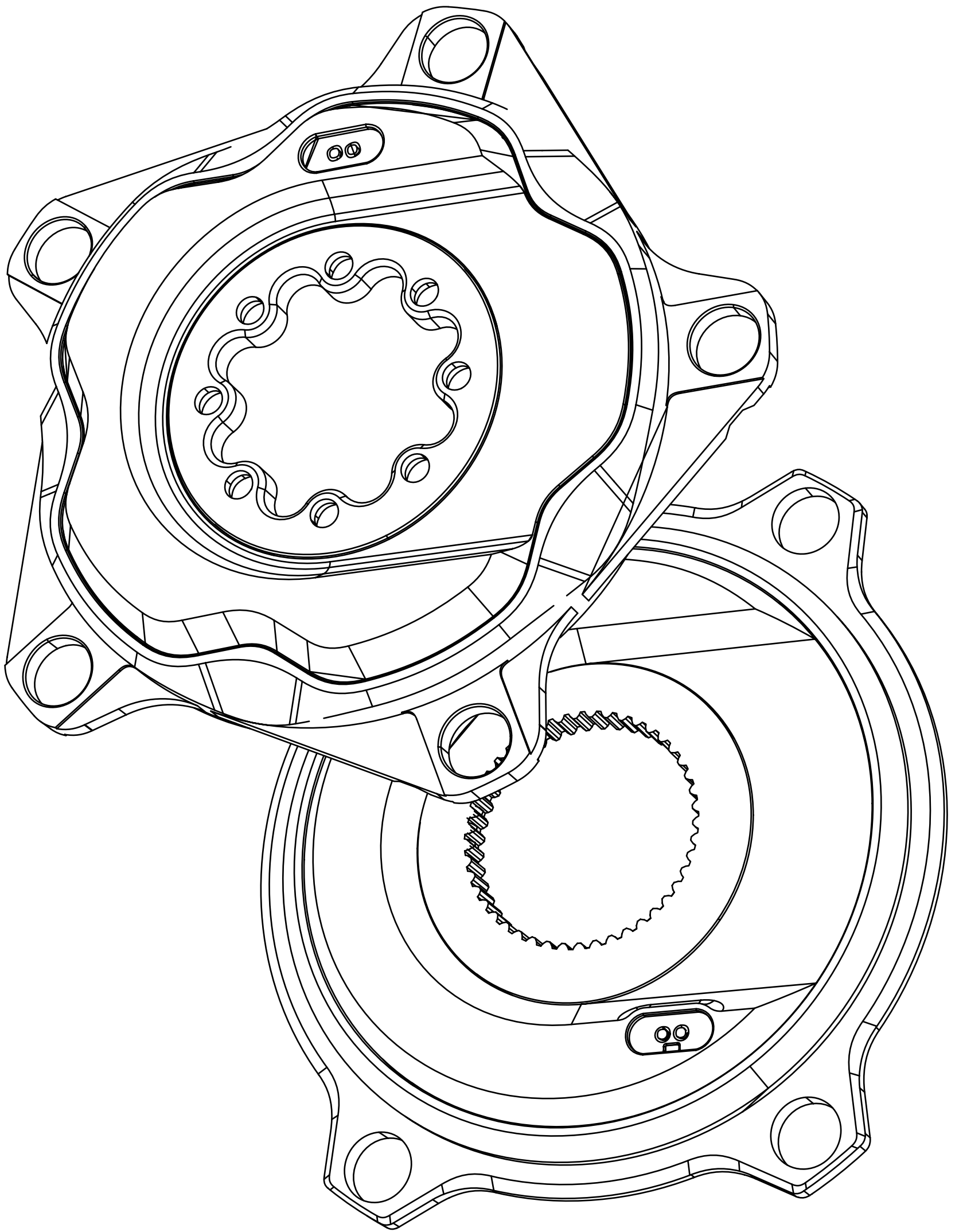


# XCADEY.



## **XPOWER-S**

Quick Start Guide

快速入门指南

快速入門指南

Guía de inicio rápido

Краткое руководство пользователя

クイックスタートガイド

퀵 스타트 가이드

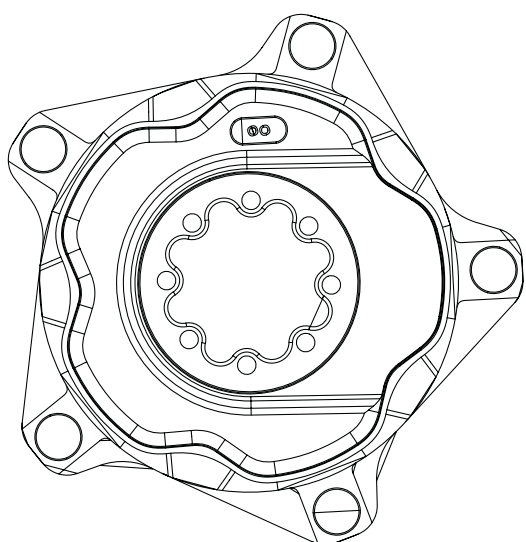


# Contents

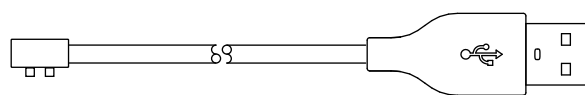
Quick Start Guide	1
快速入门指南	4
快速入門指南	7
Guía de inicio rápido	10
Краткое руководство пользователя	13
クイックスタートガイド	16
퀵 스타트 가이드	19

# In the box

XPOWER-S x 1



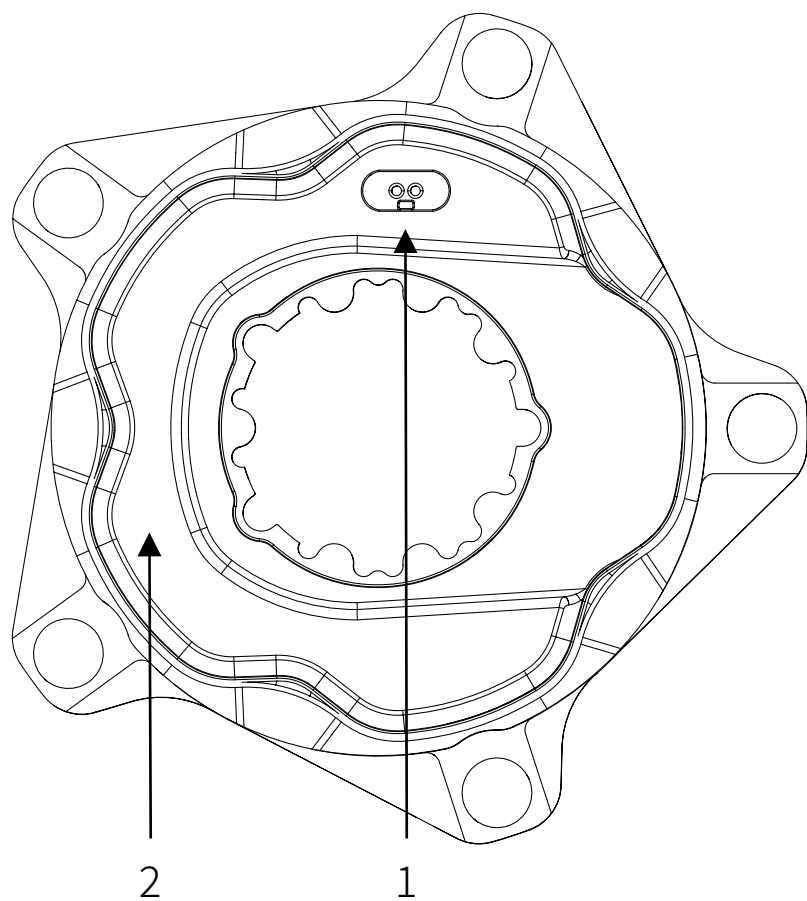
Power Cable x 1



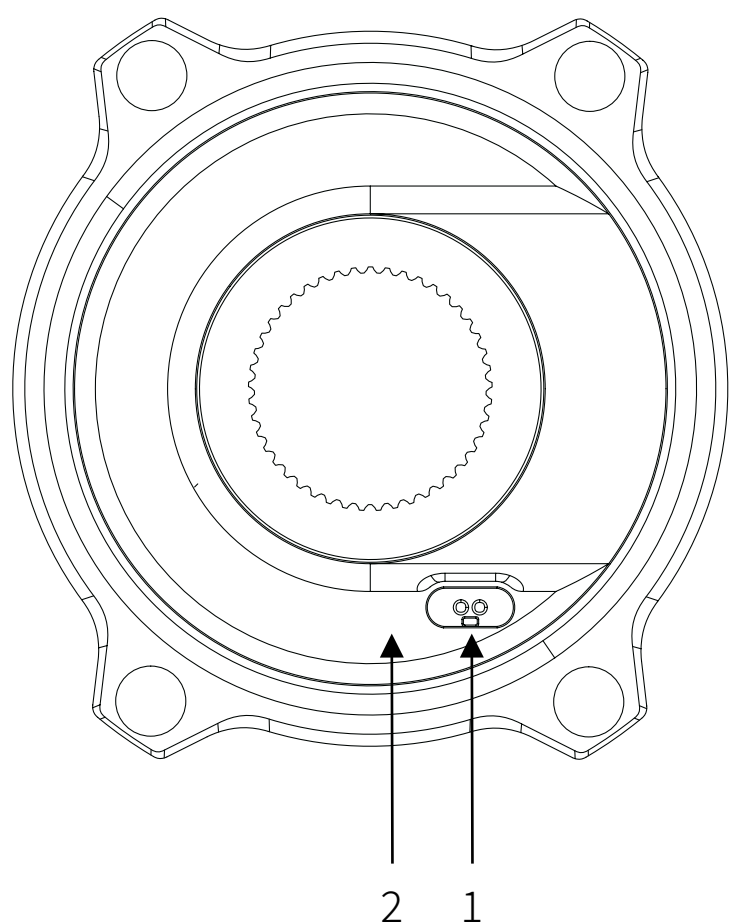
M5 Screw x 3 \*

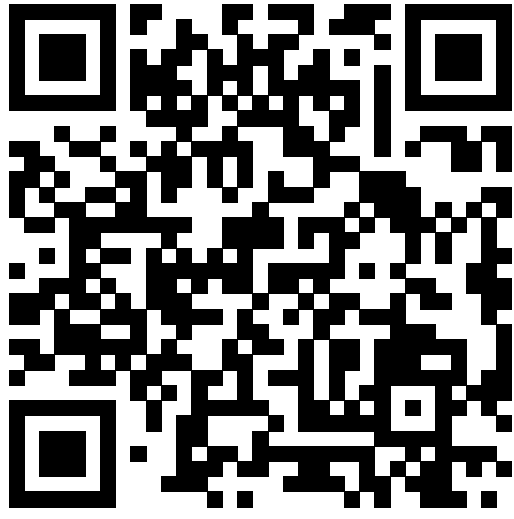
Sticker \*

# Introduction



1. Charging Port
2. Status LED

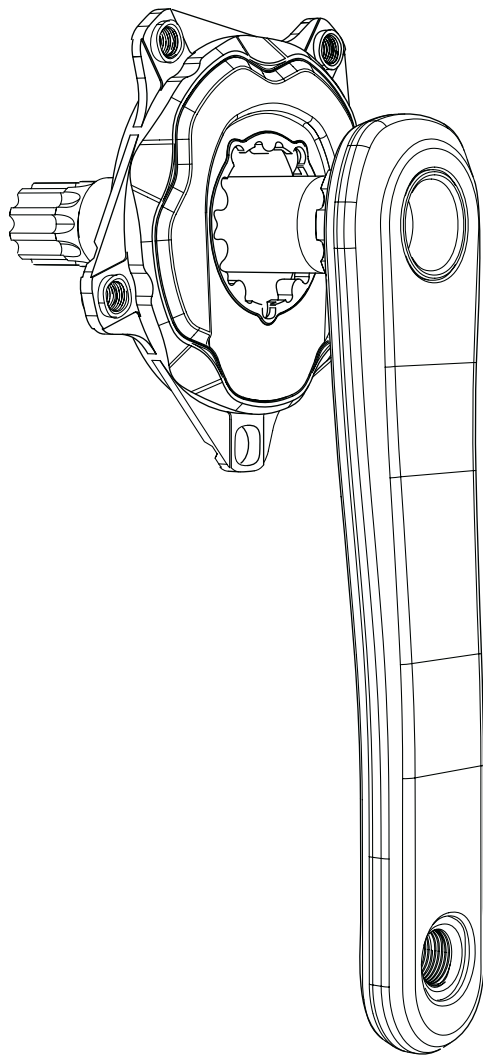




## Downloading the XCADEY App

Search for 'XCADEY' in the App Store or Google Play, or scan the QR code to download the app.

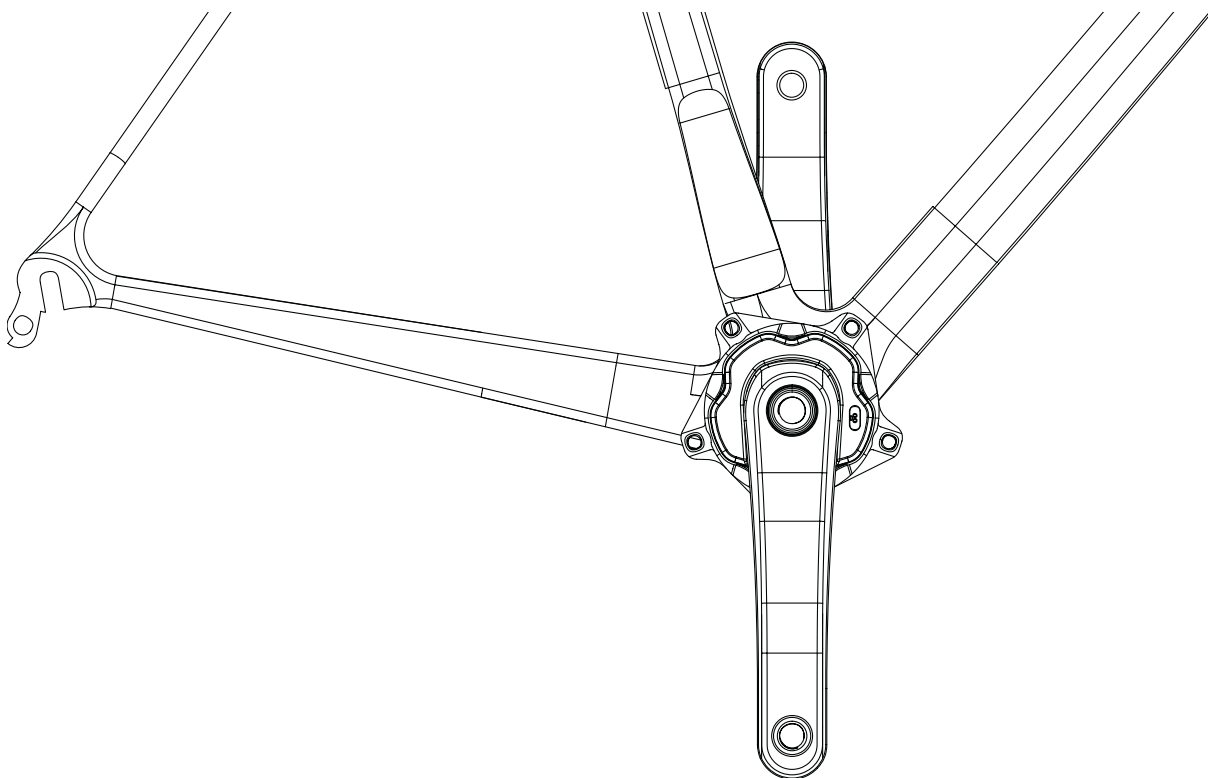
---



## Install the spider in your crank

Install the spider following the instructions provided by the crank arm manufacturer. Get the instructional video in <https://www.xcadey.com/how-to-install-the-xpower-s/>

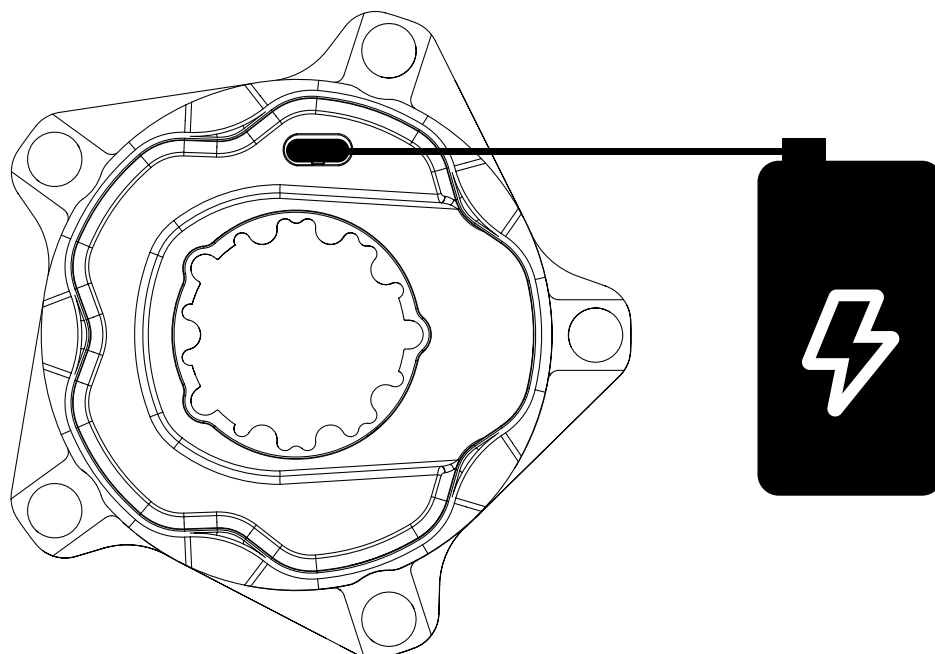
---



## Install the crankset in your bike

Install the crankset following the instructions provided by the frameset or bottom bracket.

---



## Charging the XPOWER-S

To charge the XPOWER-S, connect a USB adapter (not included) to the charging port using the provided power cable. The battery is fully charged when the status LED stops blinking.

---



## Pair with device

1. Turn the crank to make the power meter wake up and the LED will twinkling blue.
  2. Search and connect the power meter on the bike computer.
  3. Connect the device named XPOWER-S XXXX if using Bluetooth.
- 

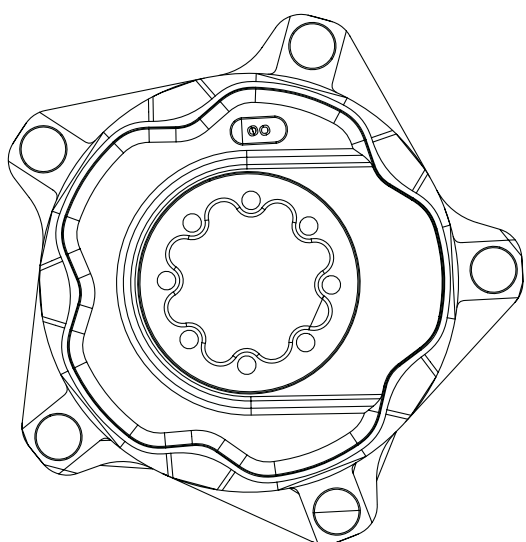
## Calibration

1. For the first install or re-install the chainrings. Please apply a huge force with the pedal several times before calibration.
  2. Make sure it has no force with the crank and the pedal.
  3. Click 'Calibration' in the bike computer or App.
- 

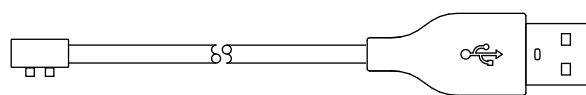
For more information, read the User Manual:  
[www.xcadey.com/xpower-s](http://www.xcadey.com/xpower-s)

# 物品清单

XPOWER-S x 1



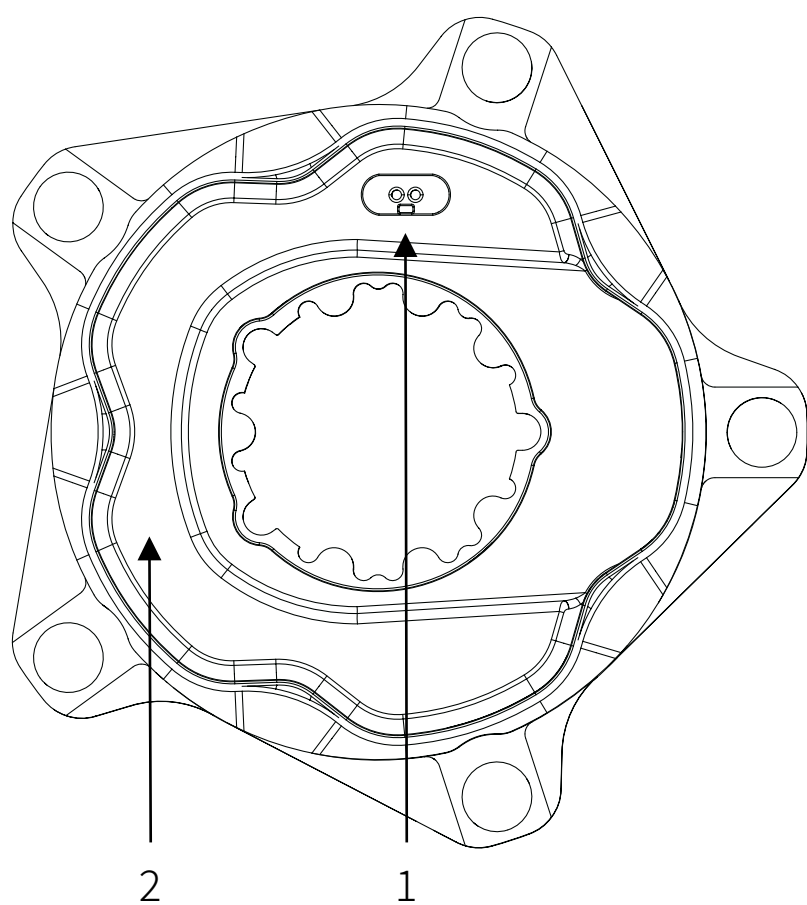
充电线 x 1



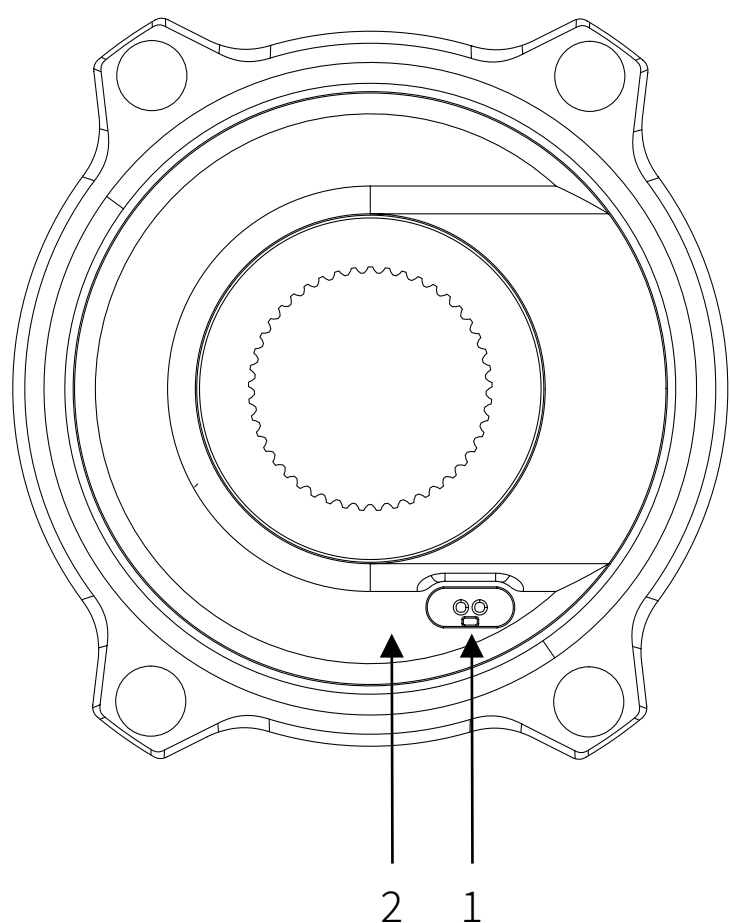
M5 螺丝 x 3 \*

贴纸 \*

# 简介



1. 充电座
2. LED 指示灯

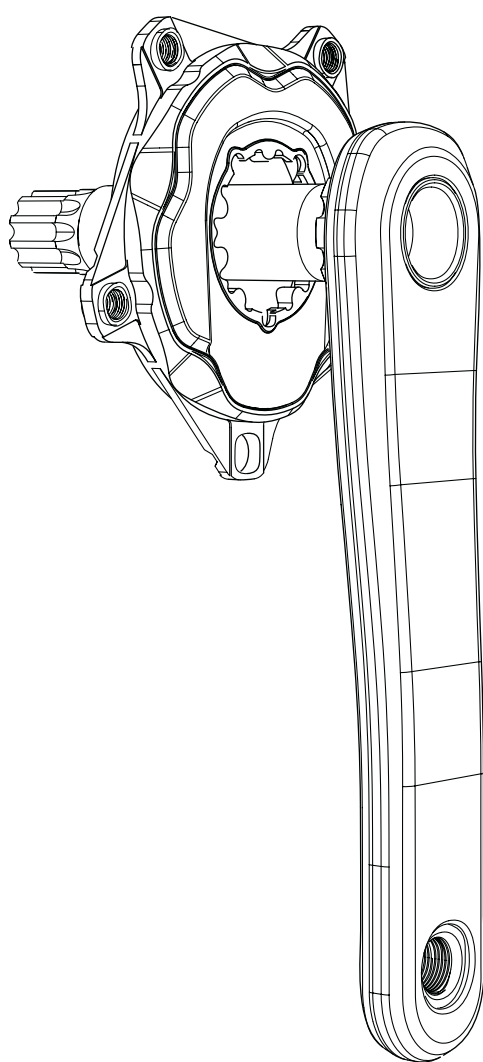




### 下载 XCADEY App

在 App Store 或 Google Play 中搜索 'XCADEY' 或扫描二维码下载  
XCADEY App

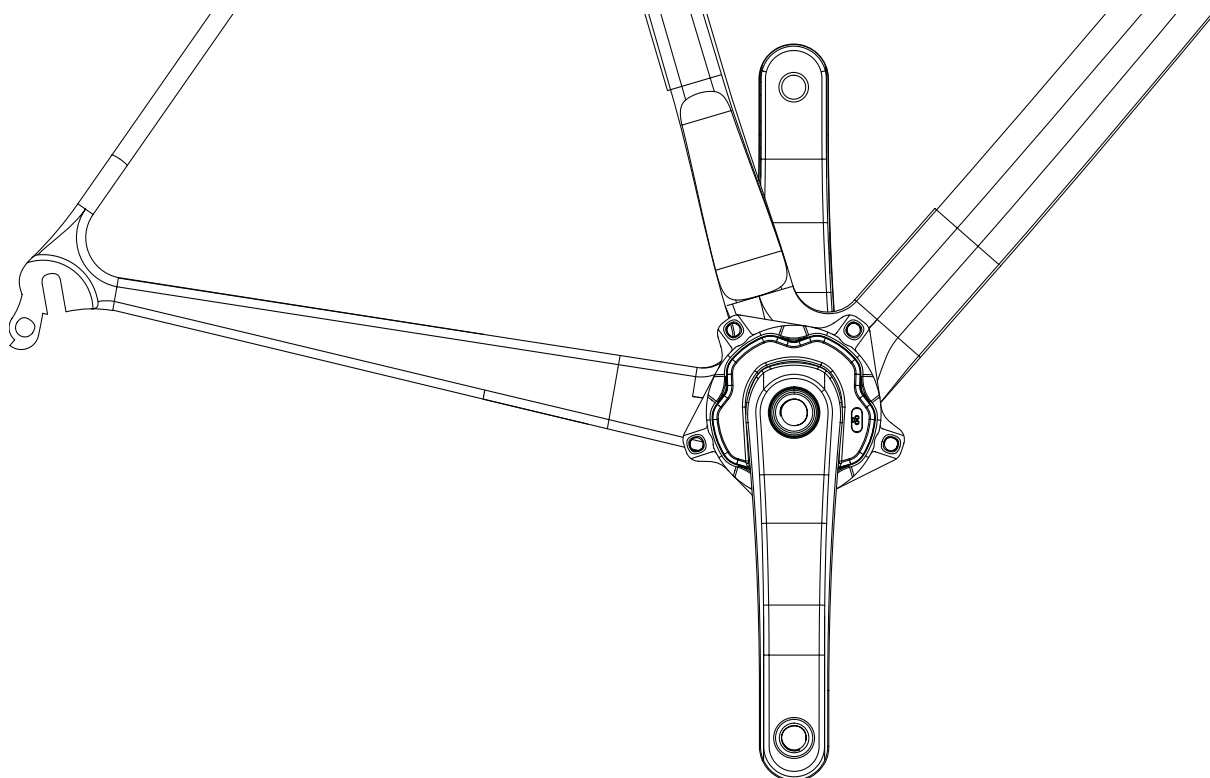
---



### 将盘爪与曲柄组合安装

请按照曲柄厂商提供的安装说明将盘爪与曲柄组合安装。可在下面网址内查看安装指导视频。

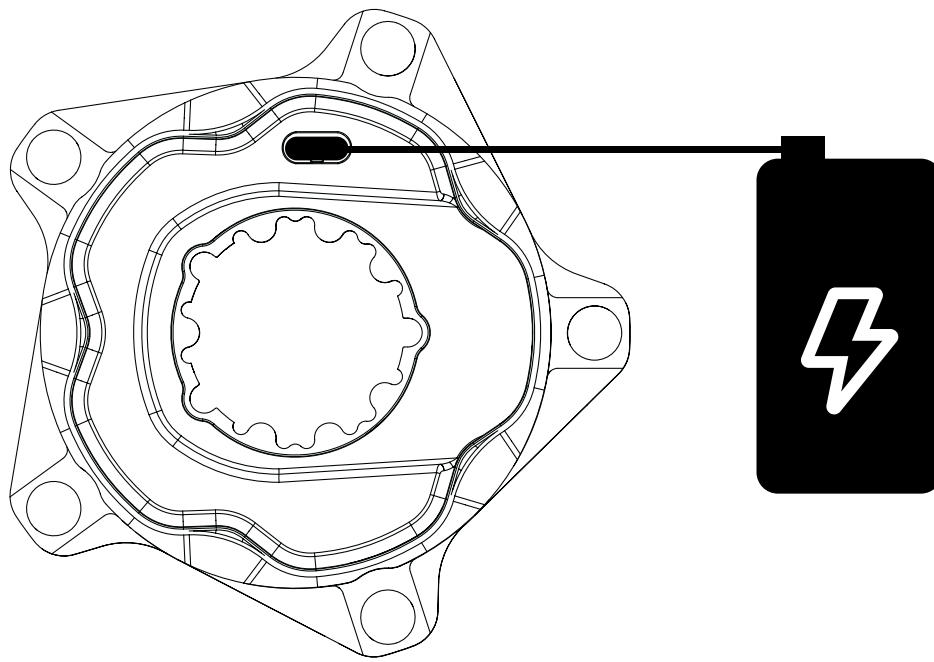
---



### 将曲柄组安装上自行车

5 请按照车架厂商或中轴厂商的安装说明将曲柄组安装上自行车。





## 充电

将USB充电器及充电线连接后插入充电座对 XPOWER-S 进行充电，充满电后指示灯将会熄灭。



## 与设备配对

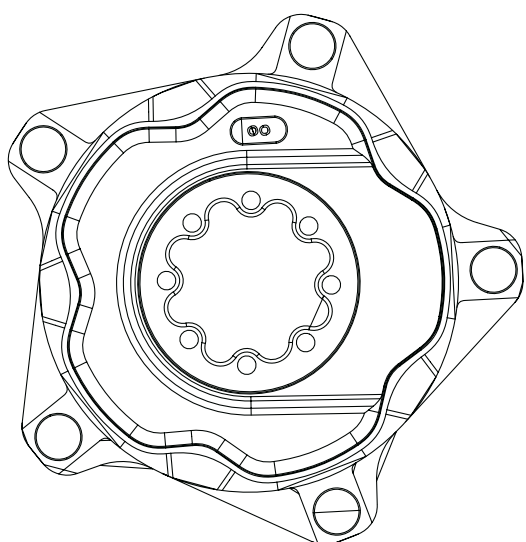
1. 转动曲柄将功率计唤醒，LED指示灯会呈蓝色闪烁。
2. 在码表中搜索并连接设备。
3. 如使用蓝牙请连接名为 'XPOWER-S XXXX' 的设备。

## 校准

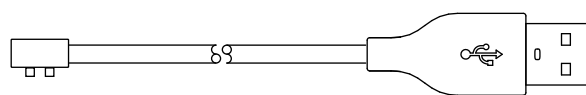
1. 当第一次安装或拆装盘片后，请大力踩踏脚踏板几次后再进行校准。
2. 确认无外力施加在曲柄及脚踏板上。
3. 在码表或 App 中点击 '校准'。

# 物品清單

XPOWER-S x 1



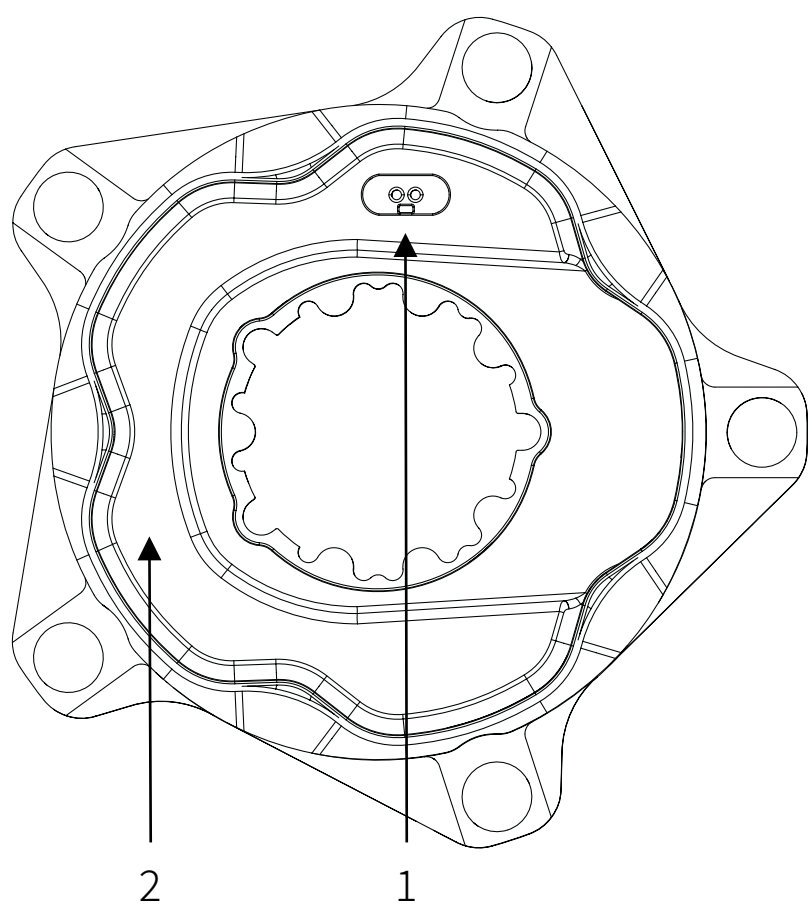
充電線 x 1



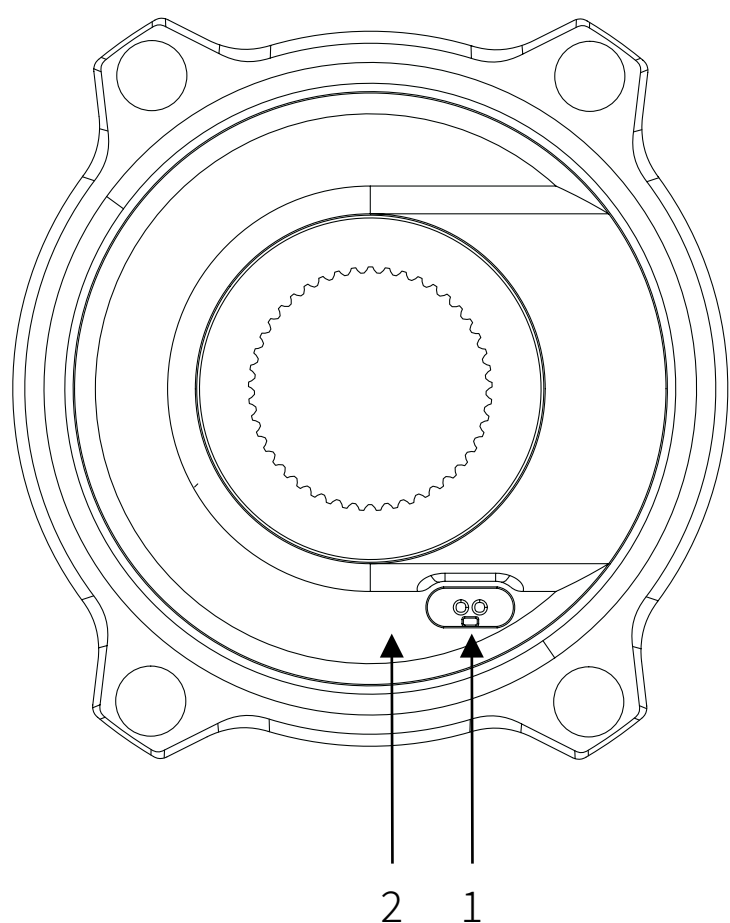
M5 螺絲 x 3 \*

貼紙 \*

# 簡介



1. 充電座
2. LED 指示燈

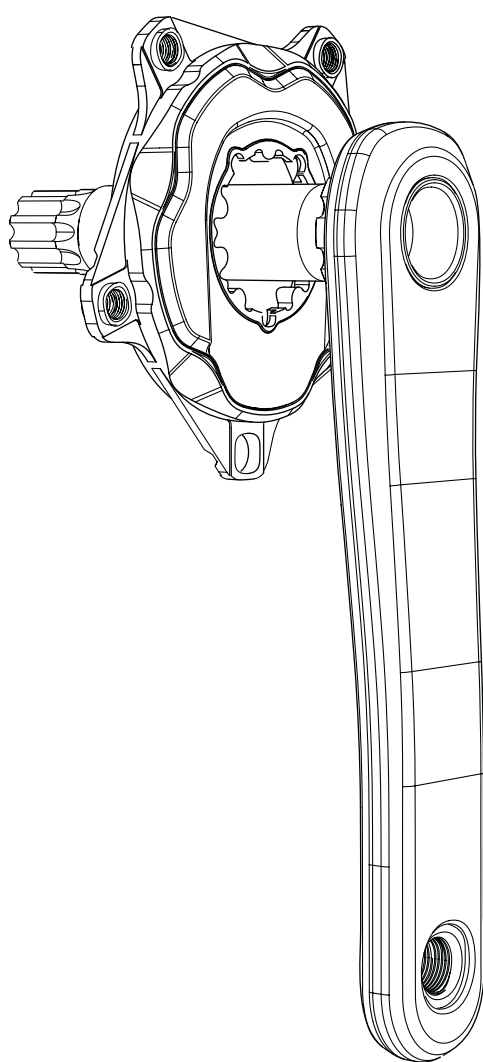




### 下載 XCADEY App

在 App Store 或 Google Play 中搜索 'XCADEY' 或掃描二維碼下載  
XCADEY App

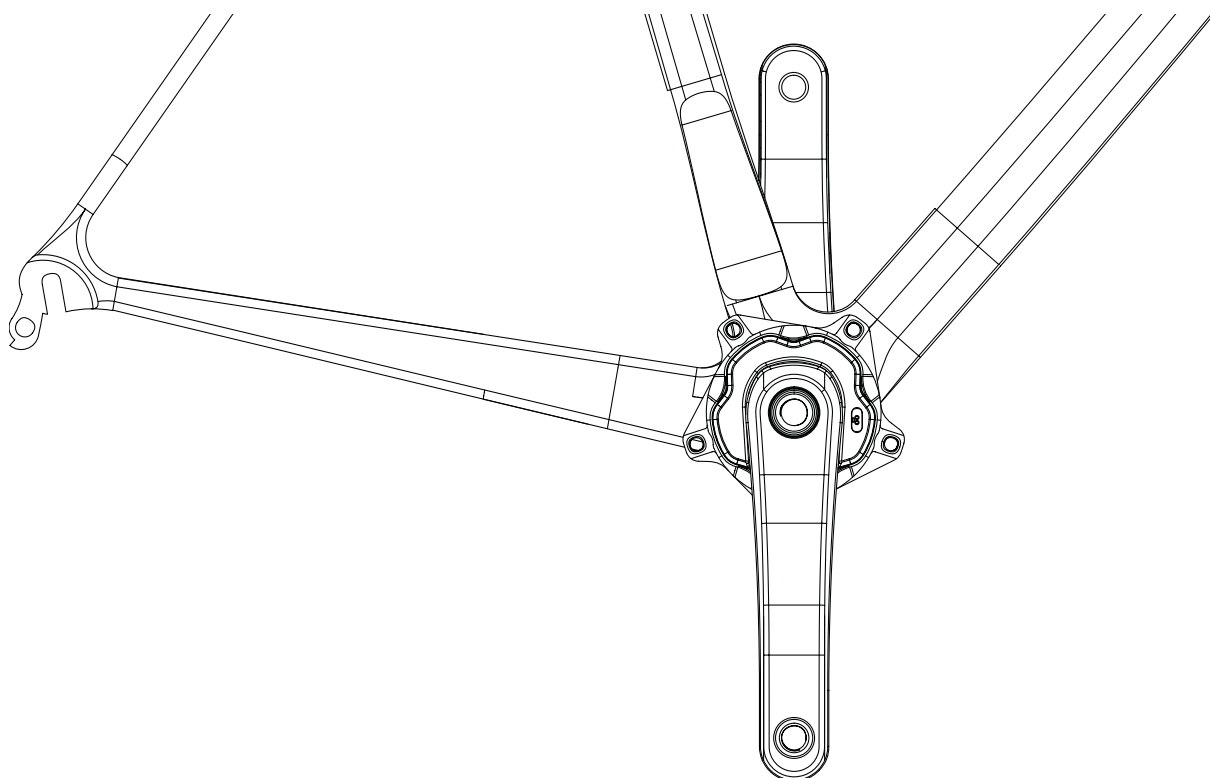
---



### 將盤爪與曲柄組合安裝

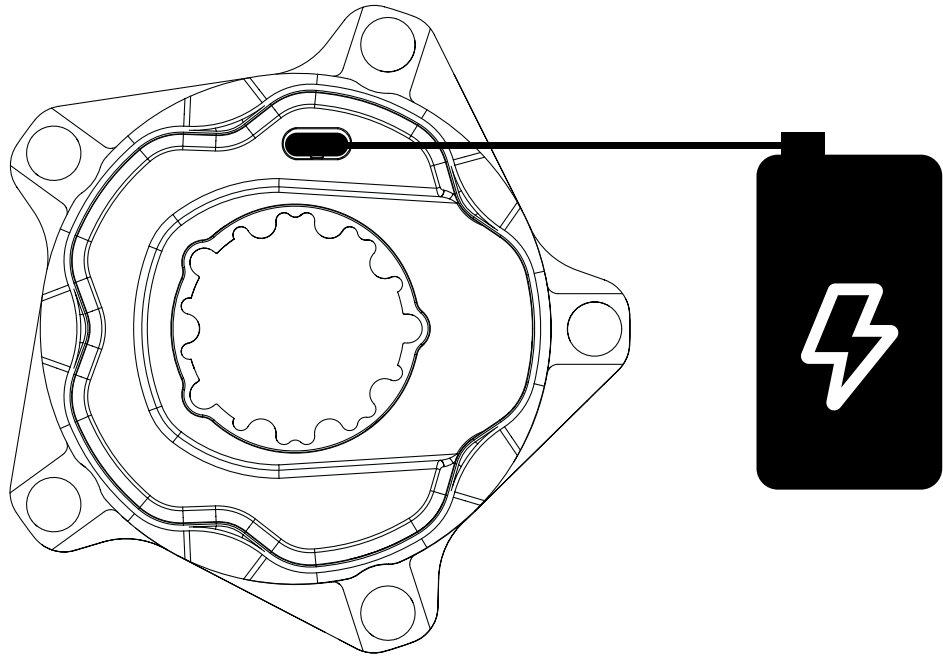
請按照曲柄廠商提供的安裝說明將盤爪與曲柄組合安裝。可在下  
面網址內查看安裝指導視頻。

---



### 將曲柄組安裝上自行車

請按照車架廠商或中軸廠商的安裝說明將曲柄組安裝上自行車。



## 充電

將USB充電器及充電線連接後插入充電座對 XPOWER-S 進行充電，充滿電後指示燈將會熄滅。

---



## 與設備配對

1. 轉動曲柄將功率計喚醒，LED指示燈會呈藍色閃爍。
  2. 在碼表中搜索並連接設備。
  3. 如使用藍牙請連接名為 'XPOWER-S XXXX' 的設備。
- 

## 校准

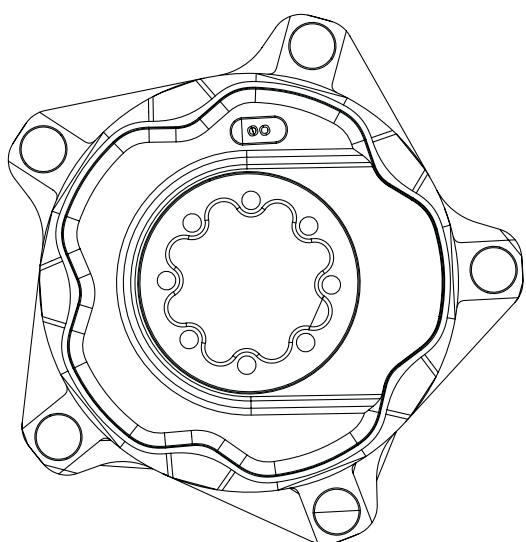
1. 當第一次安裝或拆裝盤片後，請大力踩踏腳踏板幾次後再進行校准。
  2. 確認無外力施加在曲柄及腳踏板上。
  3. 在碼表或 App 中點擊 '校准'。
- 

瞭解更多信息，請閱讀用戶手冊：

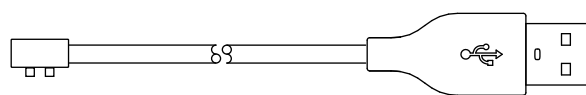
[www.xcadey.com/xpower-s](http://www.xcadey.com/xpower-s)

# Contenido del embalaje

XPOWER-S x 1



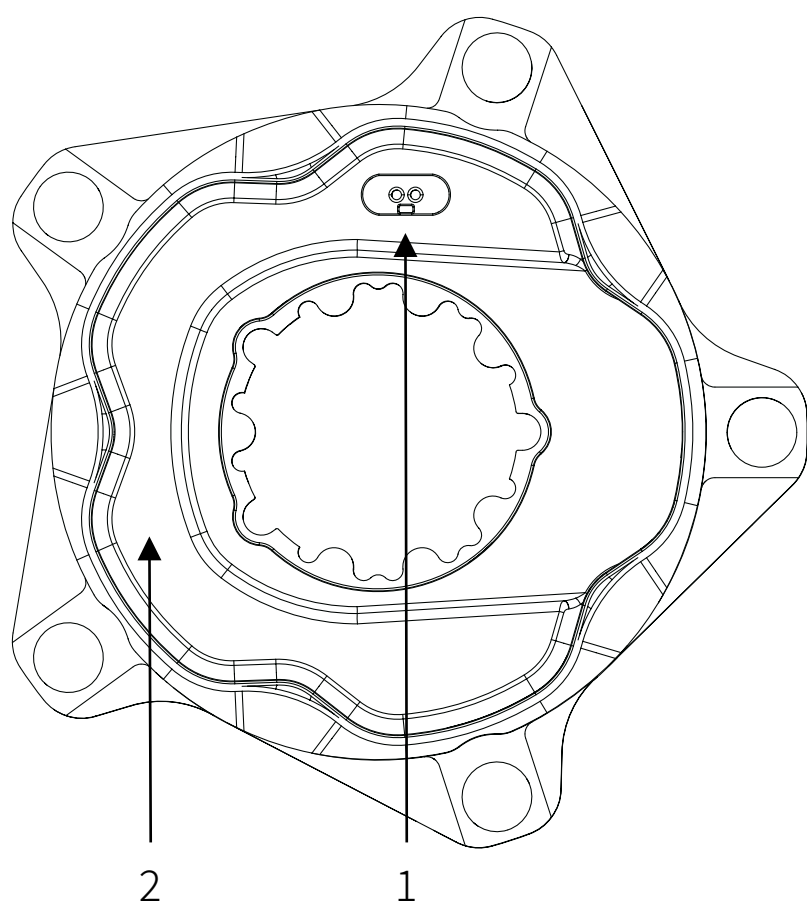
Cable de alimentación x 1



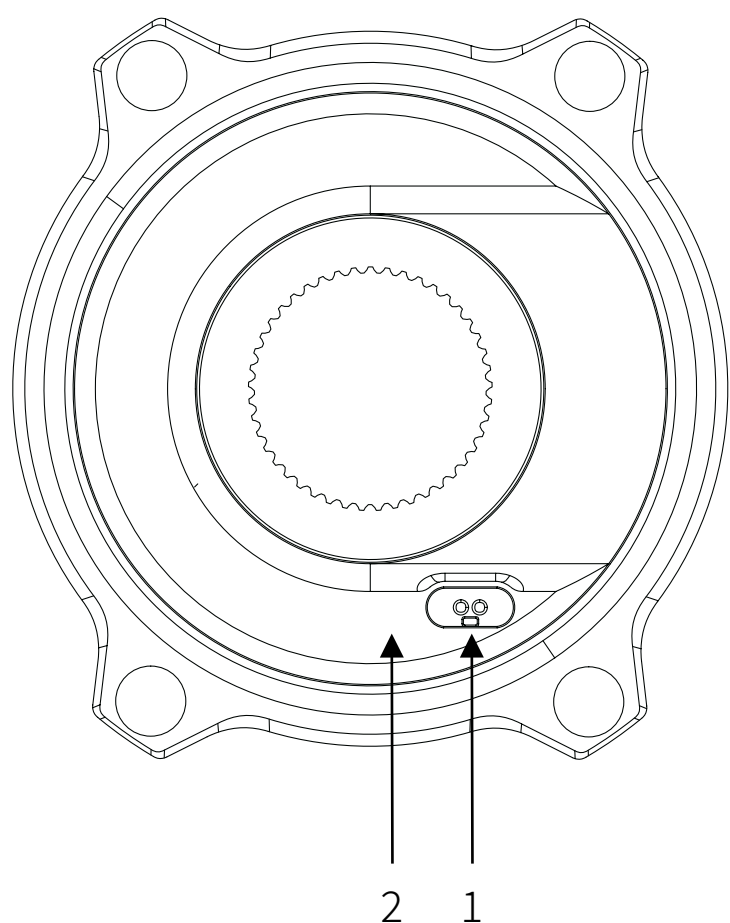
M5 Tornillo x 3 \*

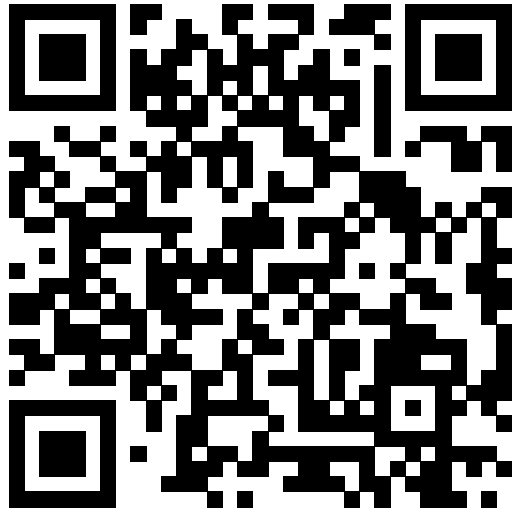
Pegatina \*

## Introducción



1. Puerto de carga
2. Indicador LED de estado

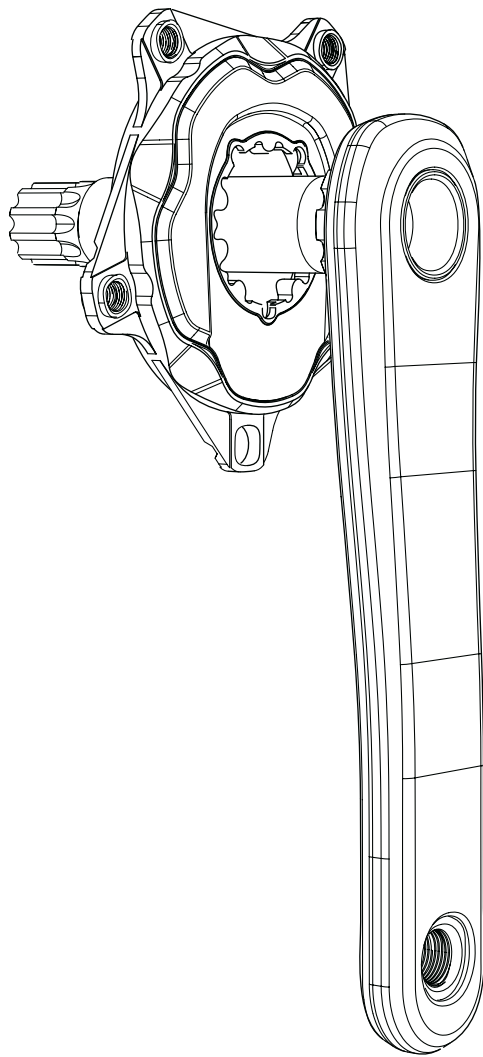




## Descargar la aplicación XCADEY

Busque 'XCADEY' en App Store o Google Play o escanee el código QR.

---

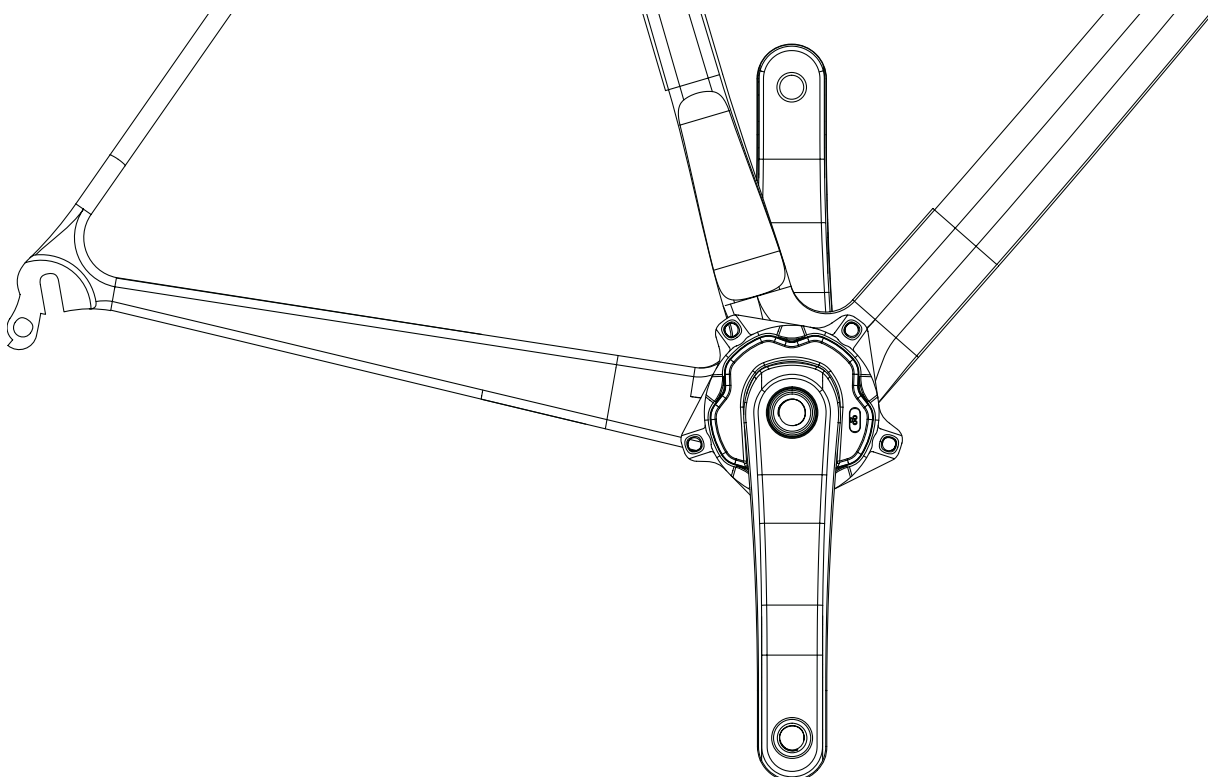


## Instalar los platos con la biela

Por favor, instálelos según las instrucciones de instalación ofrecidas por la fábrica de biela. Usted puede ver el vídeo de instrucciones en esta página:

<https://www.xcadey.com/how-to-install-the-xpower-s/>

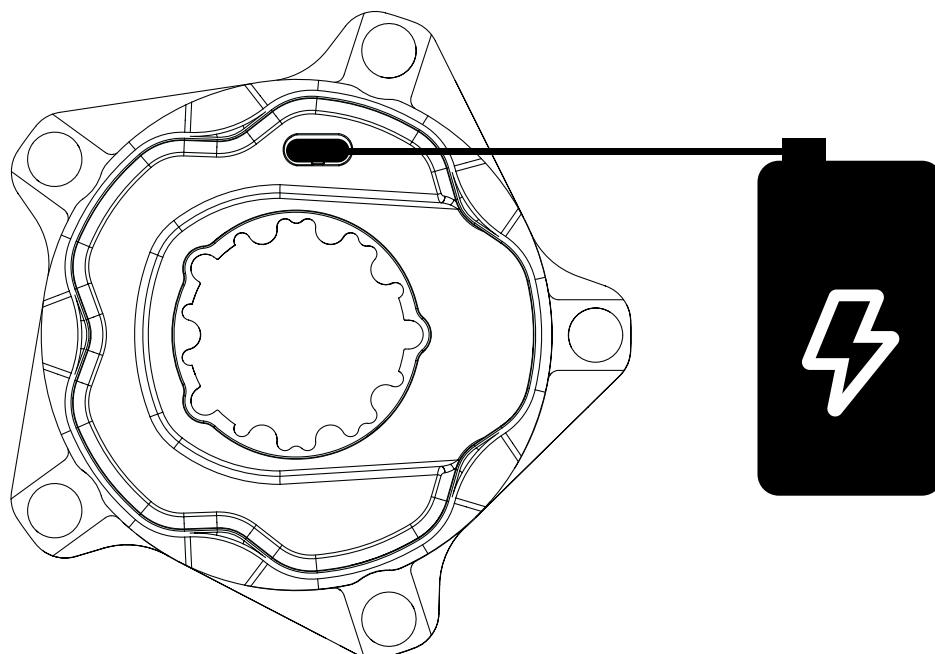
---



## Instalar la biela en la bicicleta

Por favor, instale la biela en la bicicleta según las instrucciones de instalación de la fábrica de eje pedalier o de la fábrica de cuadro

---



## Recargar el XPOWER-S

Conecte el cargador USB y el cable cargador y enchufarlo para cargar el XPOWER-S. La lámpara indicadora se apaga cuando está completamente cargado.

---



## Emparejarlo con dispositivo

1. Gire la biela para activar el medidor de potencia y la lámpara indicadora LED parpadea en azul.
  2. Busque el dispositivo en el ciclocomputador y conéctelo.
  3. Si usa Bluetooth, conéctelo con el dispositivo llamado 'XPOWER-S XXXX'
- 

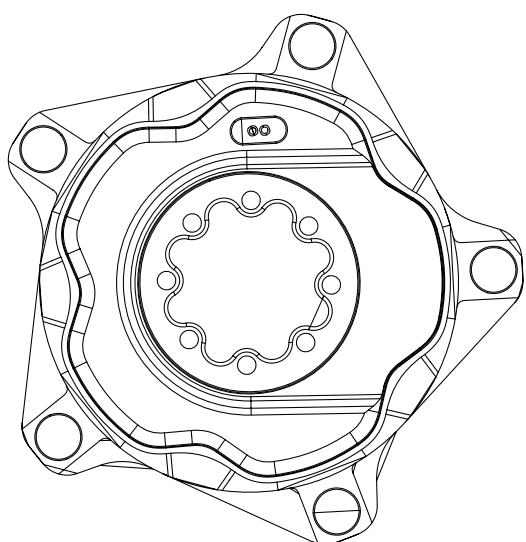
## Calibración

1. Cuando instala o descomponga los platos por primera vez, pise el pedal varias veces antes de realizar la calibración.
  2. Asegúrese de que no se actúe fuerza externa sobre la biela y los pedales.
  3. Haga clic en 'Calibrar' en el ciclocomputador o aplicación.
- 

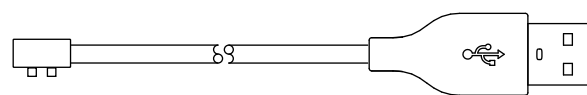
Para obtener más información, lea el manual del usuario:  
[www.xcadey.com/xpower-s](http://www.xcadey.com/xpower-s)

# Комплект поставки

XPOWER-S x 1



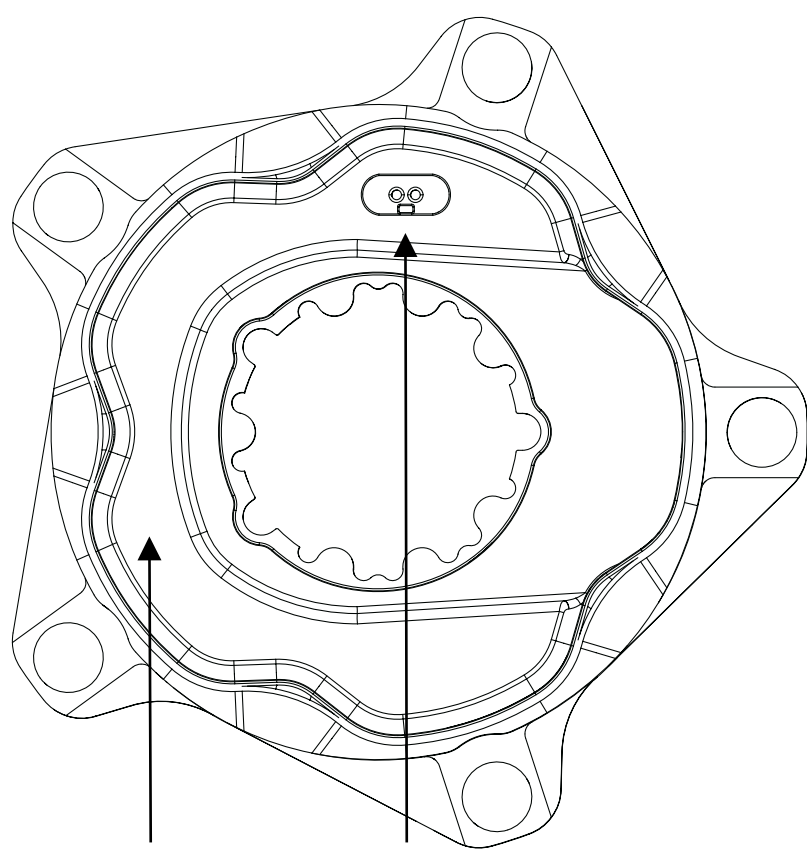
Силовой кабель x 1



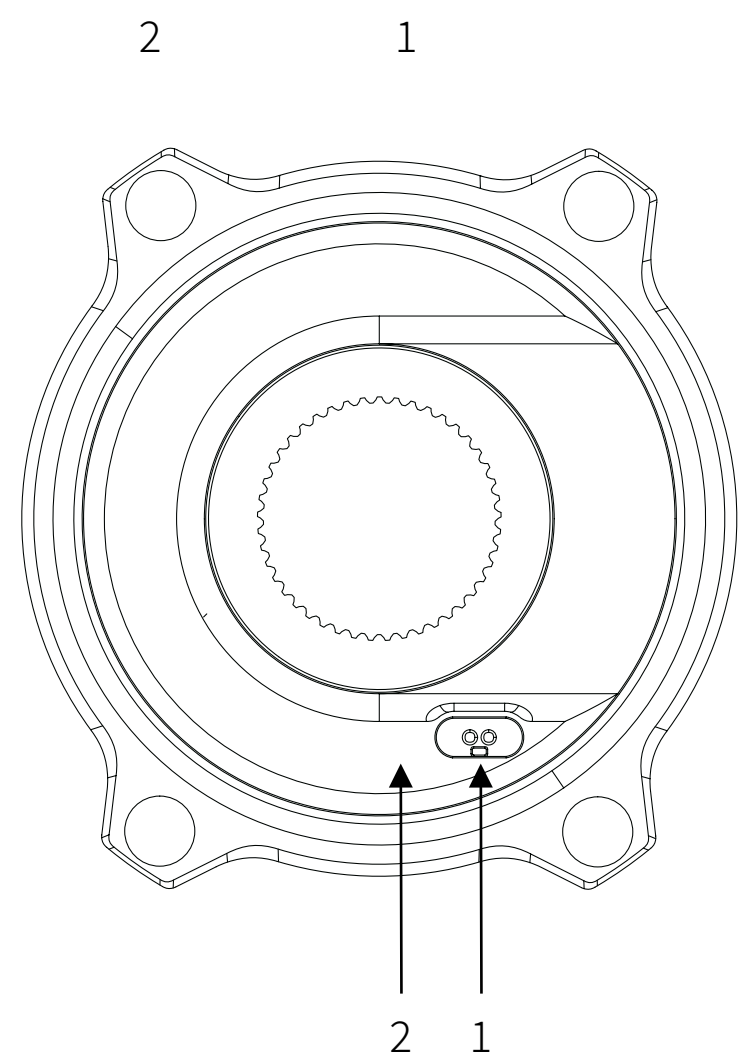
M5 Винт x 3 \*

наклейка \*

## Введение



1. Порт зарядки
2. Светодиодный индикатор состояния



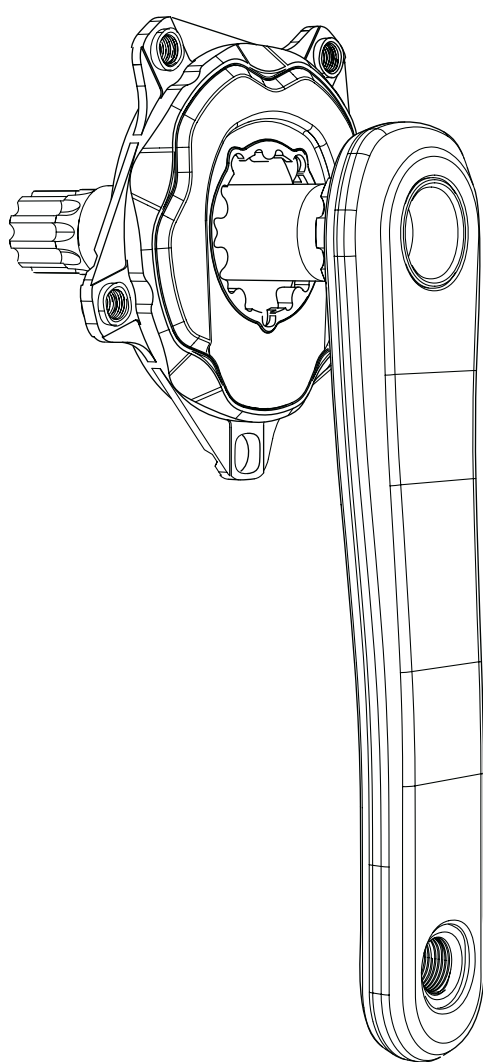




### Скачать XCADEY App

Ищите XCADEY в App Store или Google Play или же сканируйте QR-код XCADEY приложение

---

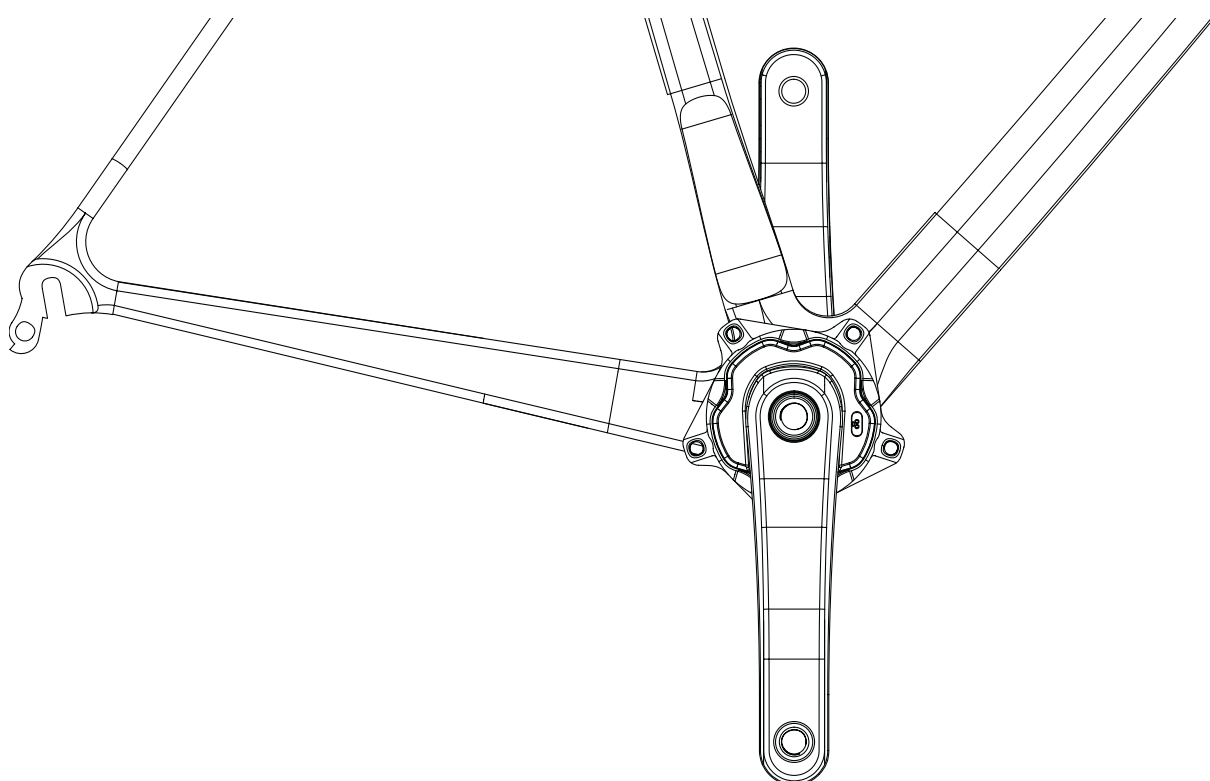


### Соедини диск с рукояткой вместе установи

Установите дисковый коготь в комбинациях с рукояткой, согласно инструкциям предоставленным производителем.

Видео с инструкциями можно посмотреть на веб-сайте <https://www.xcadey.com/how-to-install-the-xpower-s/>

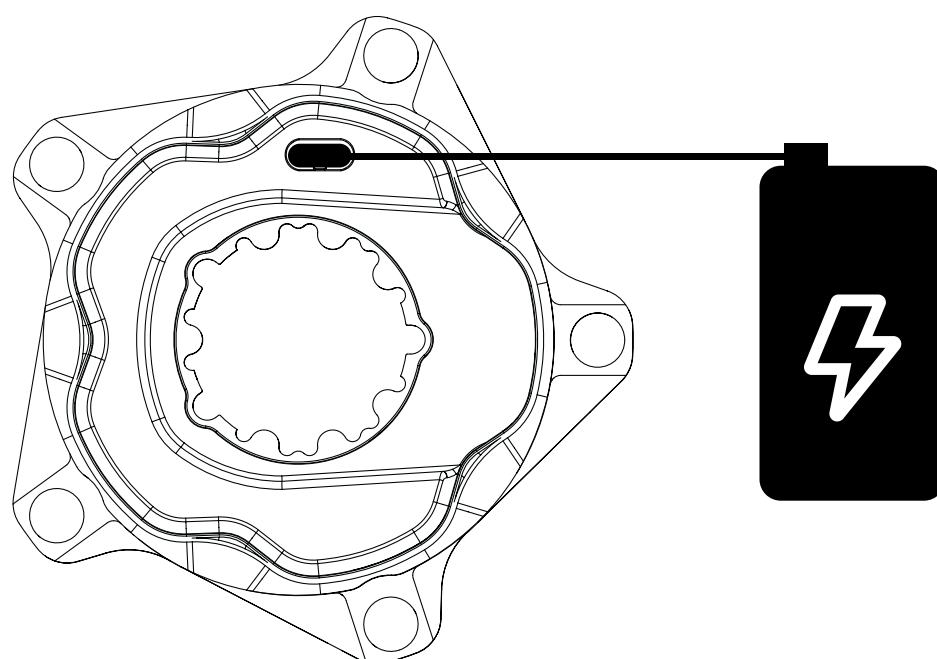
---



## Установи группу захвата на велосипед

Нужно установить группу на велосипед в соответствии с инструкциями производителя или на раму

---



### Зарядка

Подключите USB зарядное устройство, после подключения к зарядной сети, чтобы зарядить XPOWER-S, после того как зарядка будет полностью заряжена, лампочка будет выключена.

---



### Состав оборудования

1. Вращающийся рычаг пробуждает измеритель мощности, свет индикатор показывает синюю вспышку.
  2. Поиск и подключение устройства в таблице кодов.
  3. Если хотите использовать Bluetooth, то найдите устройство "XPOWER-S XXXX"
- 

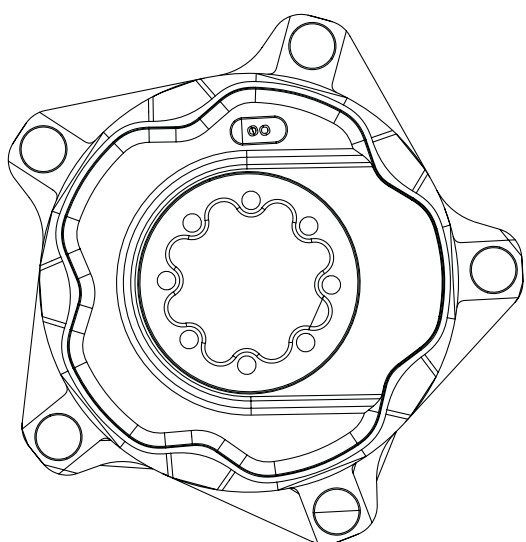
### Калибровка

1. После первой установки или демонтажа пластины, пожалуйста, нажимайте на педаль и откалибровывайте несколько раз.
  2. Уточните чтоб все было без исключения, после наступите на рукоятке и педаль.
  3. Нажмите на "калибровка" в таблице кодов или приложении.
- 

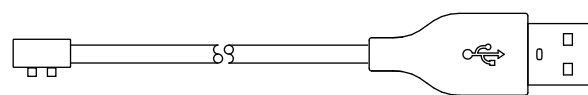
Дополнительную информацию можно найти в руководстве пользователя:  
[www.xcadey.com/xpower-s](http://www.xcadey.com/xpower-s)

# In the box

XPOWER-S x 1



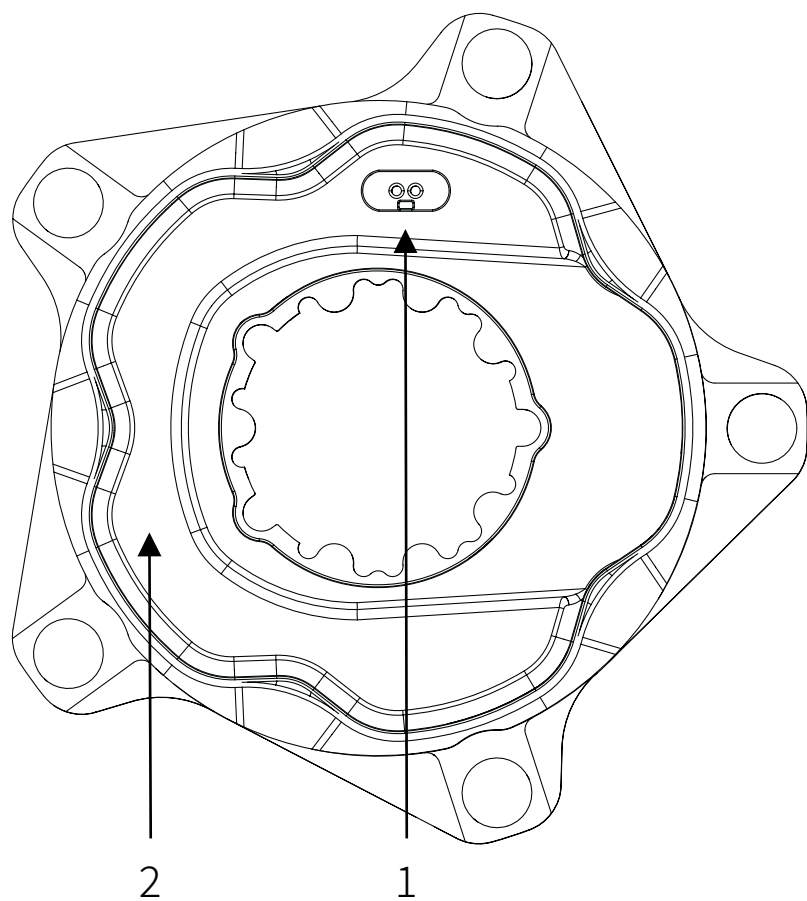
電力ケーブル x 1



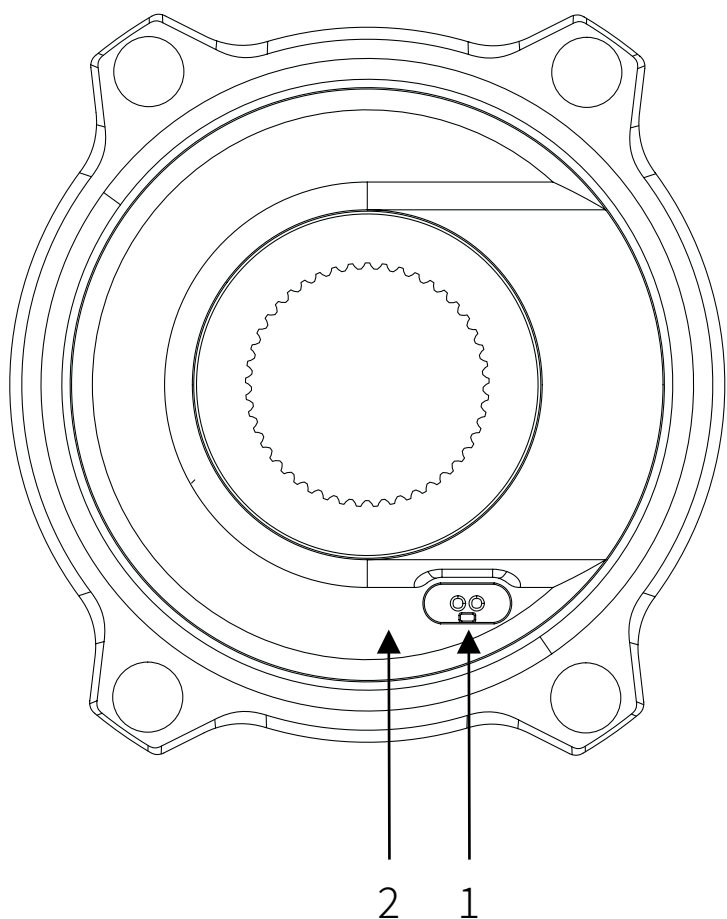
M5 スクリュー x 3 \*

ステッカー \*

# Introduction



1. 充電スタンド
2. LED インジケータ

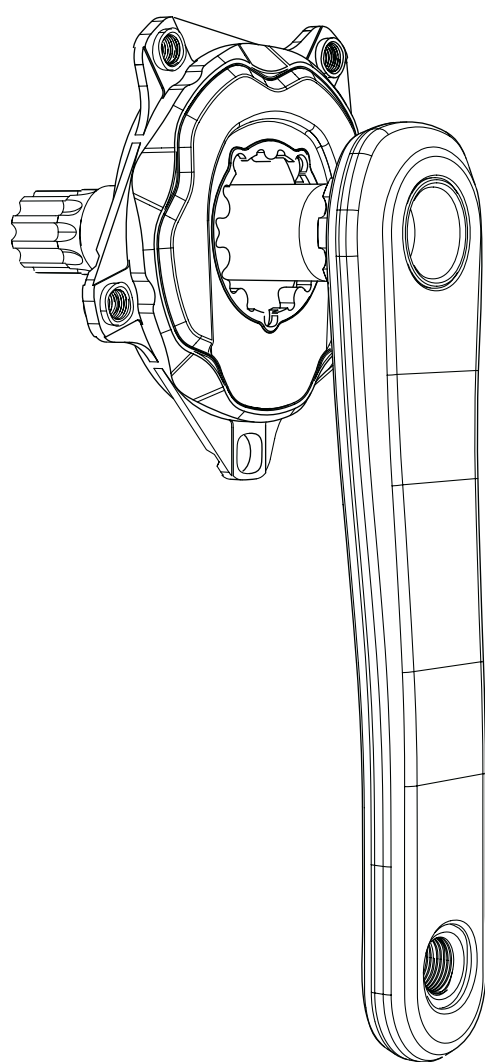




## XCADEYアプリをダウンロードする

App Store や Google Play で「XCADEY」を検索する、或いは二次元バーコードをスキャンして XCADEY App をダウンロードする

---

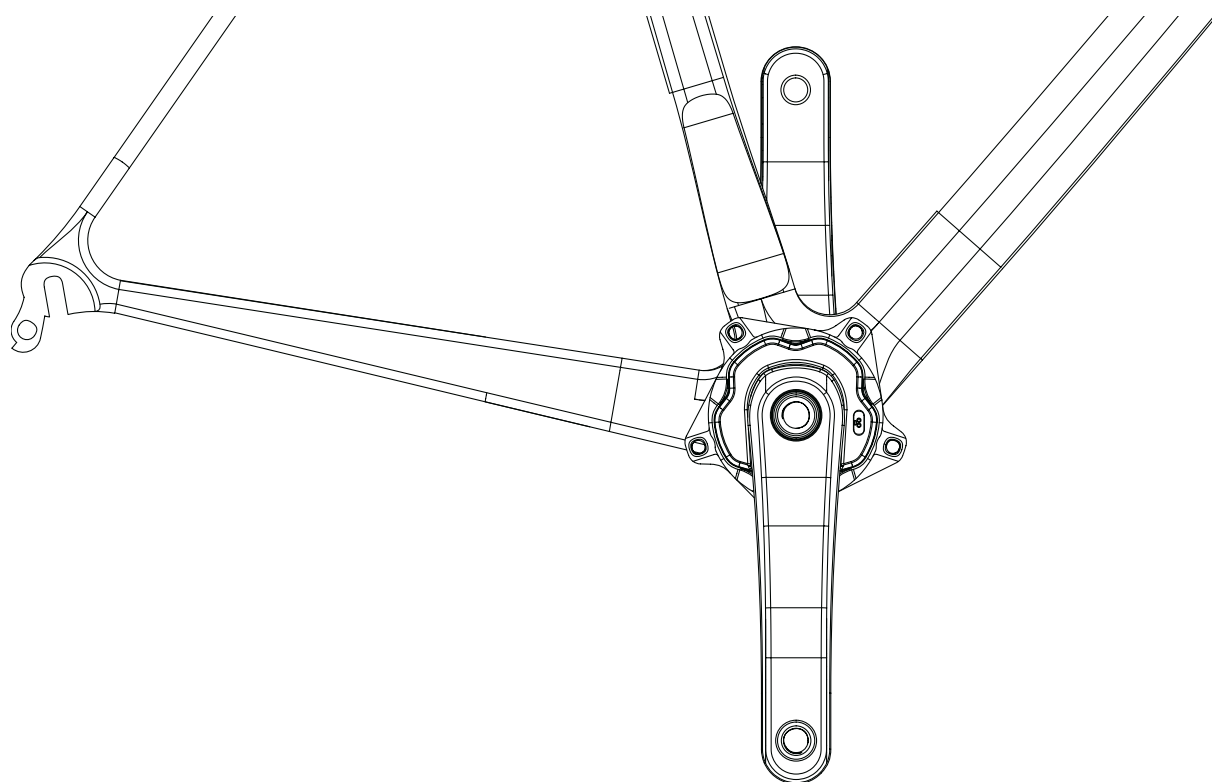


## スパイダーととクランクを組み合わせて取付ける

クランクメーカーから提供された取り付け説明に従ってスパイダーととクランクを組み合わせて取り付けてください。以下のサイトでインストールビデオを見ることができる。

<https://www.xcadey.com/how-to-install-the-xpower-s/>

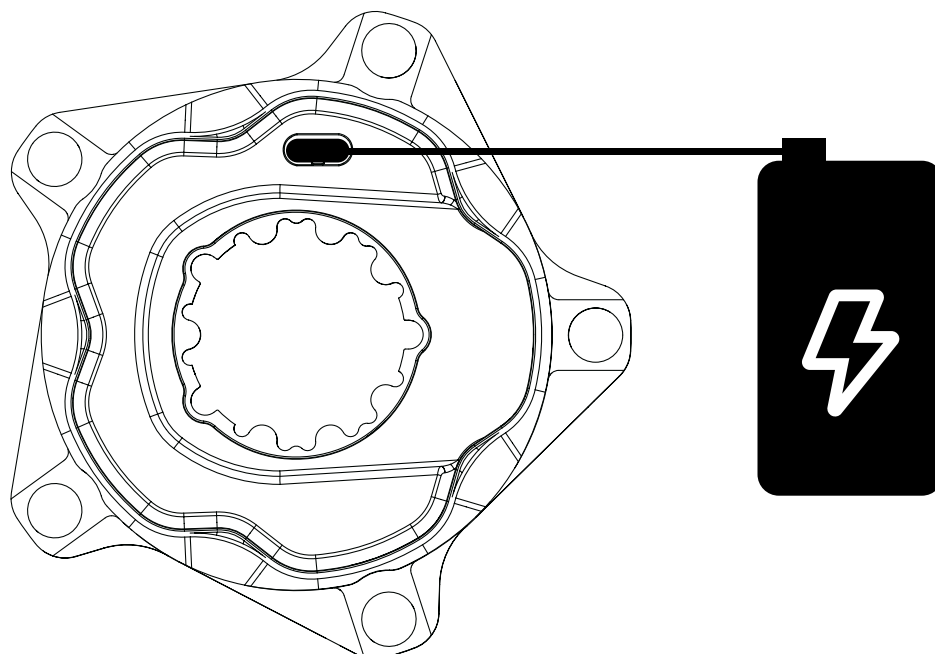
---



## クランクセットを自転車に取り付ける

フレームメーカーまたはボトムブラケットメーカーの取付け説明に従ってクランクセットを自転車に取り付けてください

---



## 充電

USB 充電器と充電ラインを接続した後、台座に入れて XPOWER-S をチャージし、満充電されると消灯する。

---



## 機器とのマッチングする

1. クランクを回して動力計を起動させると、LEDランプが青色の点滅状態が続いている。
  2. バイクコンピュータで検索して機器と接続する。
  3. 例えばブルートゥースをつかって 'XPOWER-S XXXX' という機器を接続する。
- 

## 修正

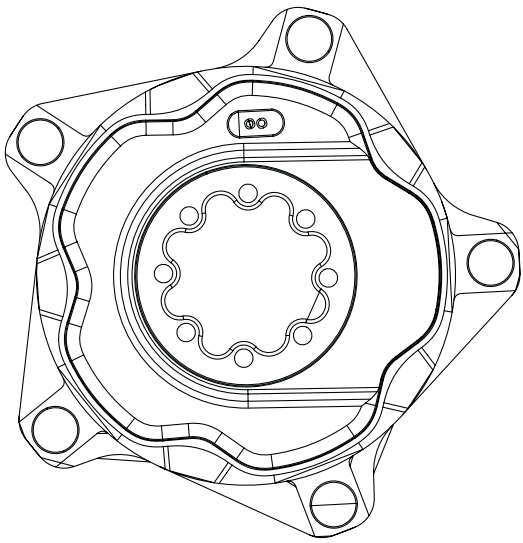
1. チェーンリングを始めて取付て或いは取り外している場合、何回かペダルを強く踏んであと修正を行ってください。
  2. クランクおよびペダルに外力が加わっていないことを確認する。
  3. バイクコンピュータまたはアプリの中で "修正" を押してください。
- 

詳細については、マニュアルをお読みください:

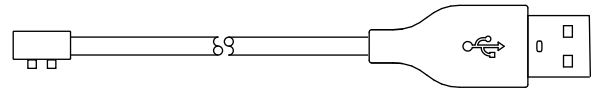
[www.xcadey.com/xpower-s](http://www.xcadey.com/xpower-s)

# 구성품

XPOWER-S x 1



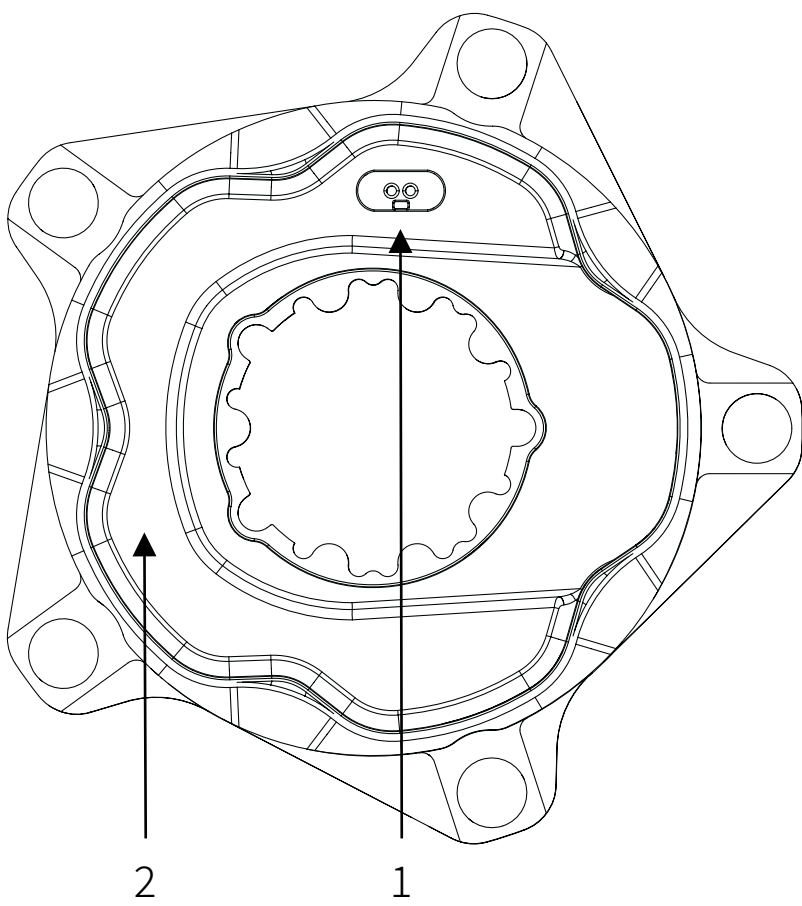
전원 케이블 x 1



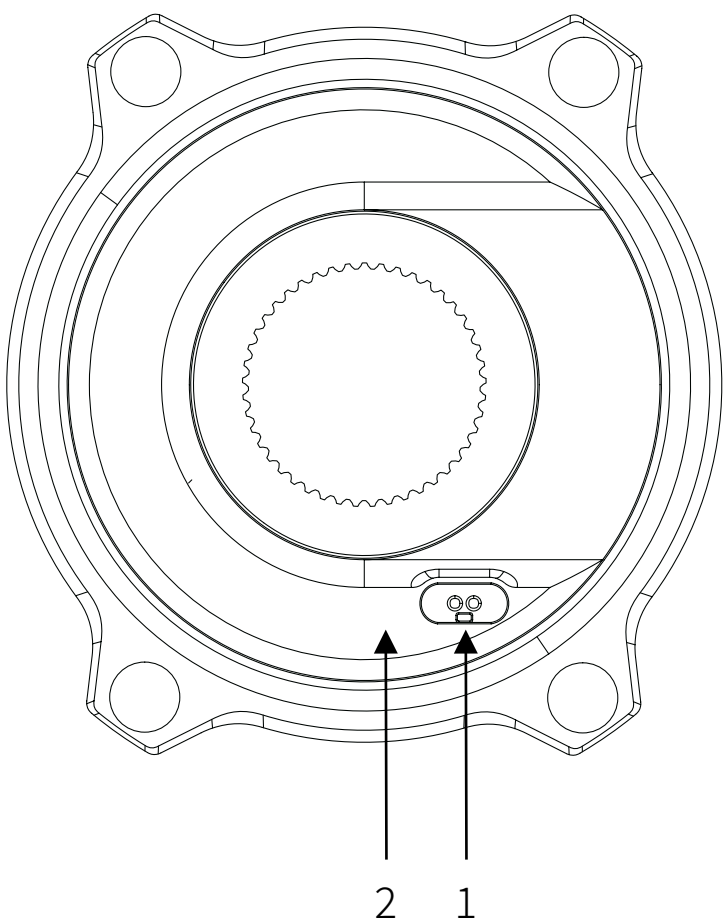
M5 나사 x 3 \*

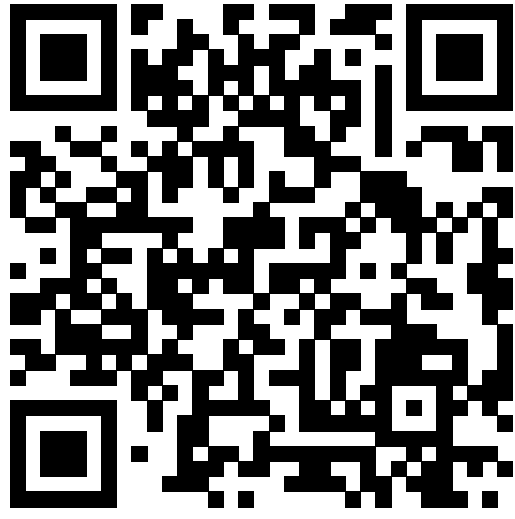
상표 \*

# 소개



1. 충전대
2. 상태 LED

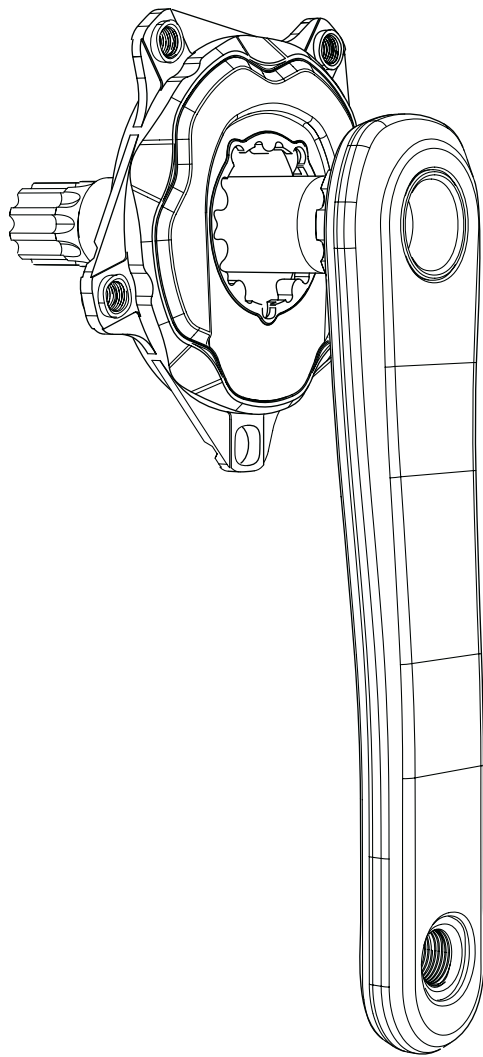




### **XCADEY 앱을 다운로드합니다**

App Store 또는 Google Play 에서 'XCADEY' 를 검색하거나 2차원 바  
코드를 스캔하여 XCADEY App 을 다운로드합니다.

---

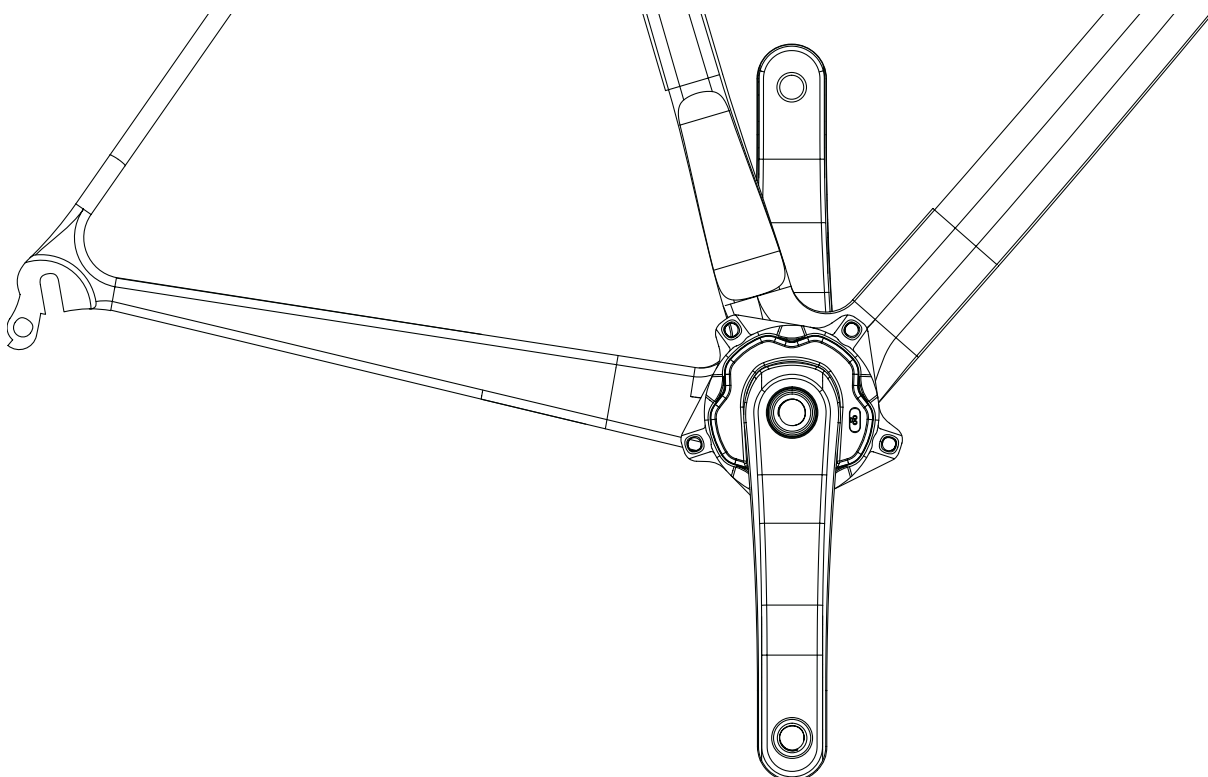


### **디스크의 발톱과 크랭크를 조합하여 장착합니다**

크랭크 제조업체가 제공하는 장착 설명서대로 디스크의 발톱과 크랭크  
를 조합하여 장착합니다.아래 웹 주소 내에서 장착 가이드 비디오를 볼  
수 있습니다.

<https://www.xcadey.com/how-to-install-the-xpower-s/>

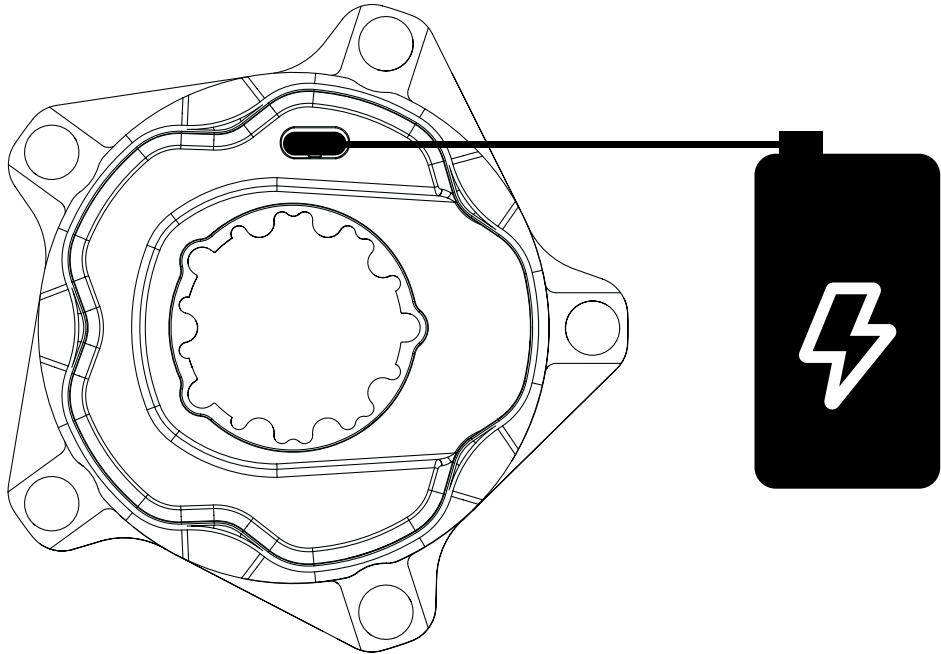
---



## 크랭크케이스를 자전거에 장착합니다

선반 제조업체 또는 하프축 공장의 장착설명서대로 크랭크케이스를 자전거에 장착합니다.

---



## 충전합니다

USB 충전기 및 충전 라인을 연결한 후 충전 시트에 삽입하여 XPOWER-S 충전을 수행하고, 전기가 가득 차면 표시등이 꺼집니다.

---



## 설비와 짝을 짓습니다

1. 크랭크를 돌려 출력계를 깨우면 LED 표시등이 파란색으로 깜박입니다.
  2. 야드 표에서 장치를 검색하고 연결합니다.
  3. 블루투스를 사용하는 경우 XPOWER-S XXXX라는 장치를 연결하십시오.
- 

## 교정합니다

1. 디스크를 처음 장착하거나 분해한 후에는 페달을 몇 번 세게 밟은 후 교정을 수행하십시오.
  2. 크랭크샙프트 및 페달에 외력이 가해지는지 확인합니다.
  3. 코드표 또는 App 에서 '교준'을 클릭합니다.
- 

자세한 내용은 사용자 매뉴얼을 확인하십시오.

[www.xcadey.com/xpower-s](http://www.xcadey.com/xpower-s)



***XPOWER-S***